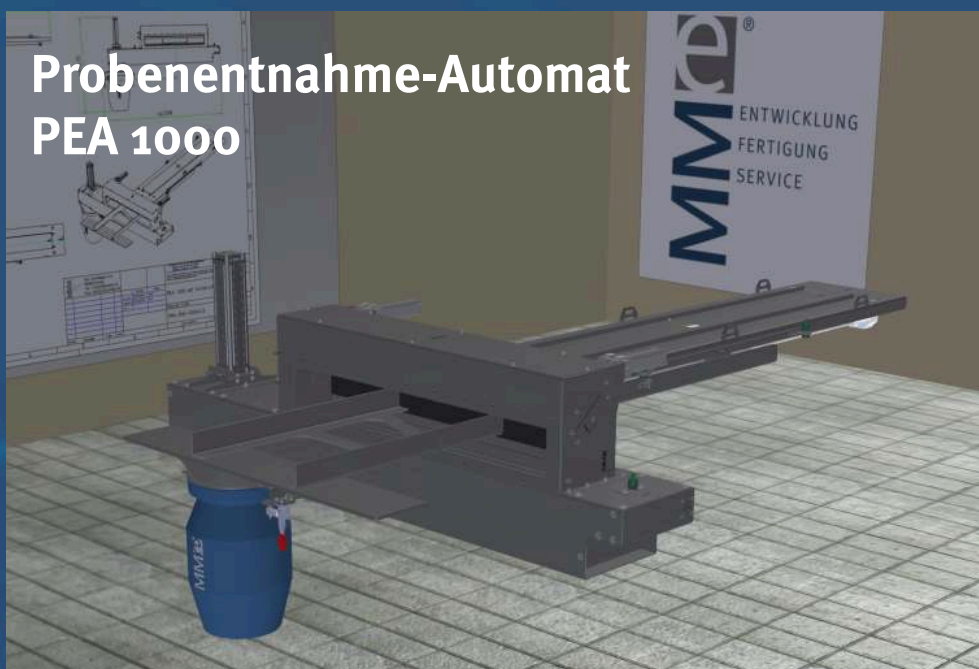


Probenentnahme

über ein Jahrzehnt weltweit erfolgreich
zertifiziert, repräsentativ
einzigartig, weltweit erprobt und zugelassen

Speziell für EBS,
Fluff und alle
rieselfähigen
Schüttgüter.



Probenentnahme-Automat PEA 1000

ZERTIFIZIERT



v.l. Leitung: Prof. Dr.-Ing. Sabine Flamme,
Master-Thesis Ann Katrin Steinhoff,
MMe-Inhaber Matthias Müller



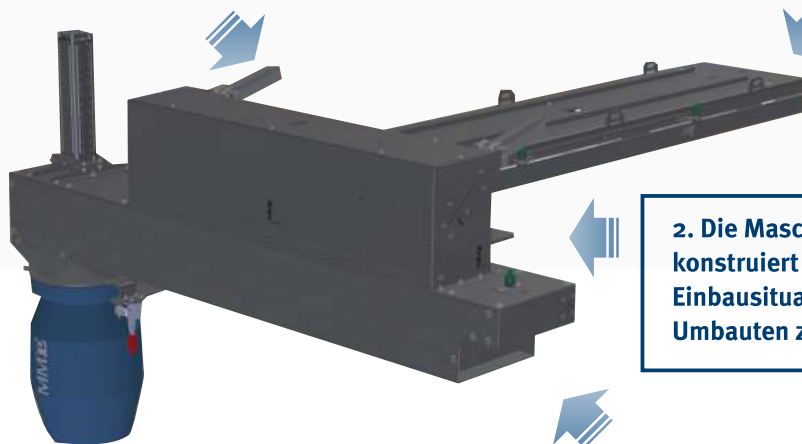
Funktionsweise im Video auf
unser Webseite und auf
Facebook



www.mme-oelde.de

5. Die Verschlussklapperiegelt das System im Ruhezustand sicher und staubdicht vom Materialstrom ab.

1. Die Lagerung ist absolut wartungsarm, kein fetten oder schmieren, einfach laufen lassen. Der erste Automat läuft seit über 10 Jahren störungsfrei.



2. Die Maschine ist spiegelbildlich konstruiert um sämtliche Einbausituationen direkt ohne teure Umbauten zu realisieren.

3. Der Probenauffangbehälter ist im Ruhezustand hermetisch abgeriegelt, um die Restfeuchte im Material zu halten.

4. Der Seitenschieber dient zum seitlichen Ausschleusen der Proben bei zu geringer Fallhöhe

MMe

Entwicklung, Fertigung
und Service GmbH

Am Ruthenfeld 36
59302 Oelde

telefon +49(0)25 22/83 44 96 -0
telefax +49(0)25 22/83 44 96 -40

www.mme-oelde.de
info@mme-oelde.de

MMe ENTWICKLUNG
FERTIGUNG
SERVICE